

# Aansprakelijkheid: machinerichtlijn en normering

Marijn van Tuijl

17 juni 2010

**KNEPPELHOUT  
KORTHALS  
ADVOCATEN**

# Machinerichtlijn:

- Europees / Brussel
- Compliance / veiligheidsnormen
- ‘Regulatory’ / toezicht en handhaving  
(Arbeidsinspectie, VWA voor consumentenapparaten)

## Centraal thema: veiligheid

“De sociale kosten die voortvloeien uit het grote aantal ongevallen dat rechtstreeks het gevolg is van het gebruik van machines, kunnen worden verlaagd door intrinsiek veilige machines te ontwerpen en te bouwen, alsmede door deugdelijke installatie en onderhoud.”

# “Essentiële gezondheids- en veiligheidseisen

“bindende bepalingen betreffende het ontwerp en de bouw van de producten die onder deze richtlijn vallen, om te zorgen voor een hoog beschermingsniveau van de gezondheid en de veiligheid van personen en, in voorkomend geval, huisdieren en goederen en, indien van toepassing, van het milieu.”

## Machinerichtlijn – Bijlage 1, hoofdstuk 2.1

Machines bestemd voor gebruik met levensmiddelen, cosmetica of farmaceutische producten moeten zodanig zijn ontworpen en gebouwd dat elk risico voor infectie-, ziekte- en besmettingsrisico wordt voorkomen.

[...]

Alle oppervlakken moeten:

- glad zijn
- uitstekende delen, randen en holten moeten worden vermeden
- eenvoudig gereinigd en gedesinfecteerd kunnen worden

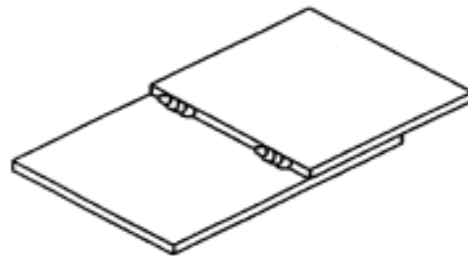
Vervangt NEN-EN 1672-2:1997; NEN-EN 1672-2:1997/C1:1998; NEN-EN 1672-2:2003 Ontw.

Nederlandse norm

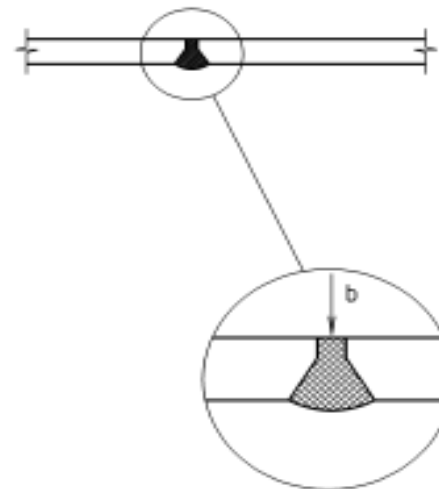
# **NEN-EN 1672-2** (en)

Food processing machinery - Basic concepts -  
Part 2: Hygiene requirements

HYGIENE RISK

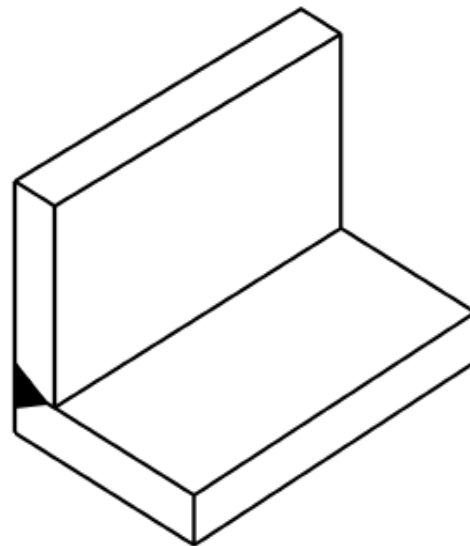


ACCEPTABLE

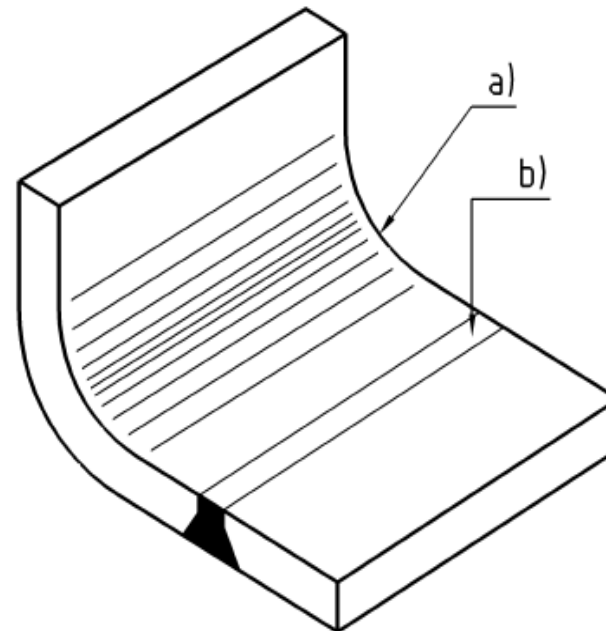


Key  
b) Smooth surface

HYGIENE RISK



ACCEPTABLE



Relatie tussen de machinerichtlijn en productaansprakelijkheidsrisico's liggen niet voor de hand (juridisch gezien).



## Machinerichtlijn:

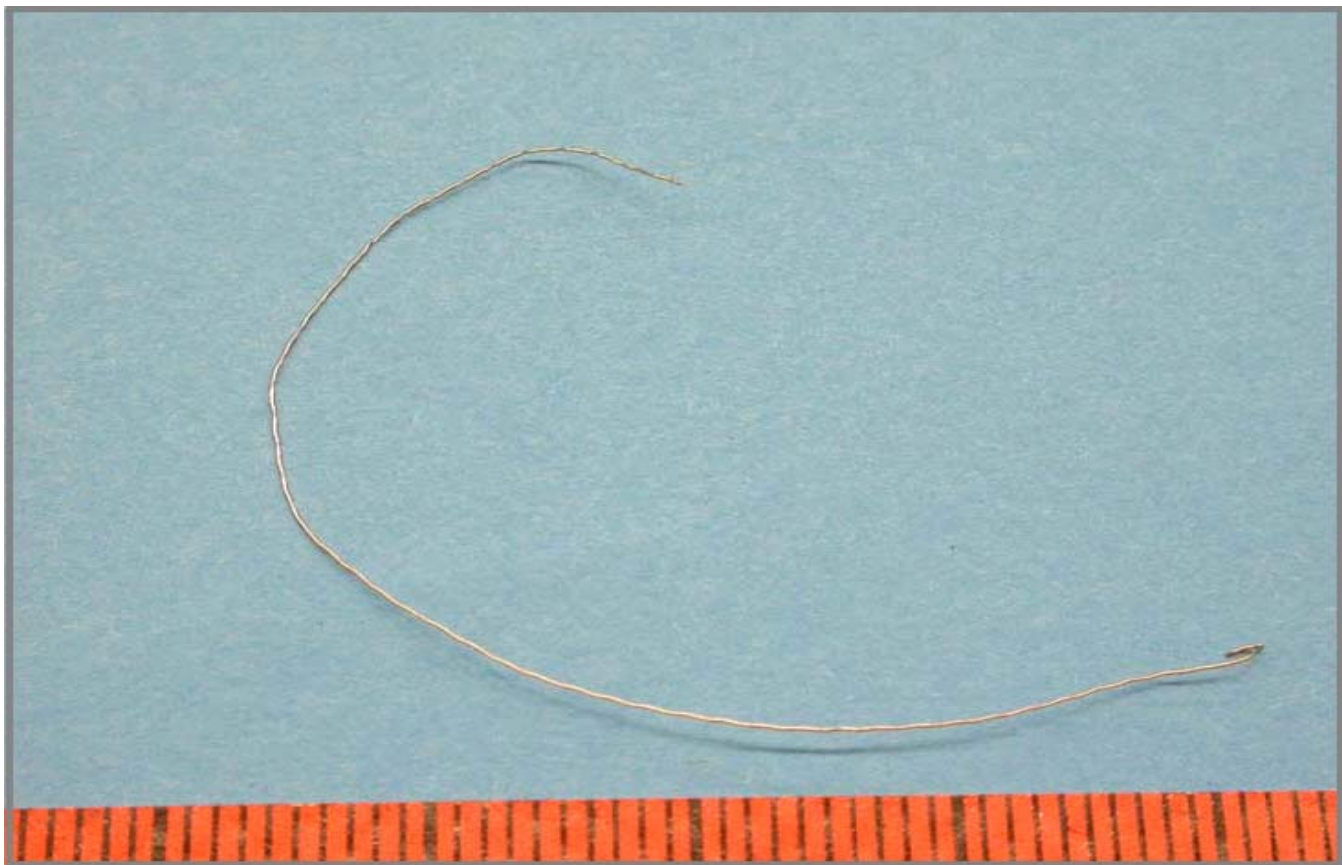
Bepalingen en normen die eruit voortvloeien hebben geen 'horizontale werking'.

Artikel 29 Machinerichtlijn:

“Deze richtlijn is gericht tot de lidstaten”.

## Gevolgen:

- machinerichtlijn werkt niet tussen partijen (geen “horizontale werking”);
- Warenwetbesluit Machines evenmin;
- Praktijkvoorbeeld: de ‘gebreken’ aan de productielijn hebben mogelijk een rol gespeeld bij de (omvang van de) schade.



**KNEPPELHOUT  
KORTHALS  
ADVOCATEN**

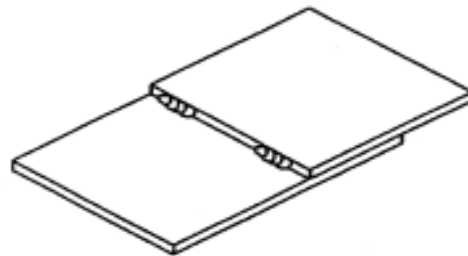


**KNEPPELHOUT  
KORTHALS  
ADVOCATEN**

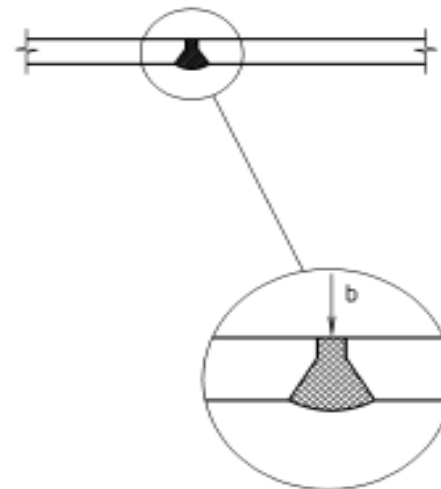


**KNEPPELHOUT  
KORTHALS  
ADVOCATEN**

HYGIENE RISK

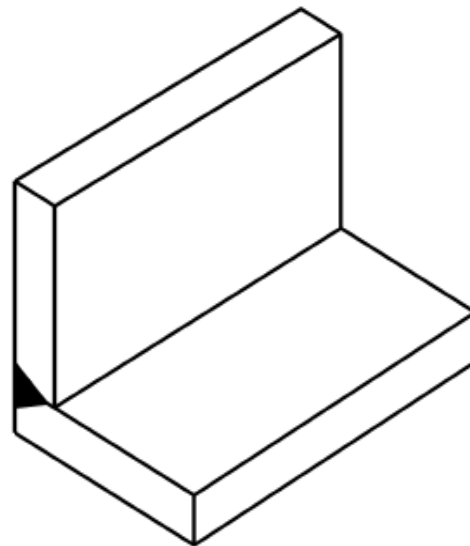


ACCEPTABLE

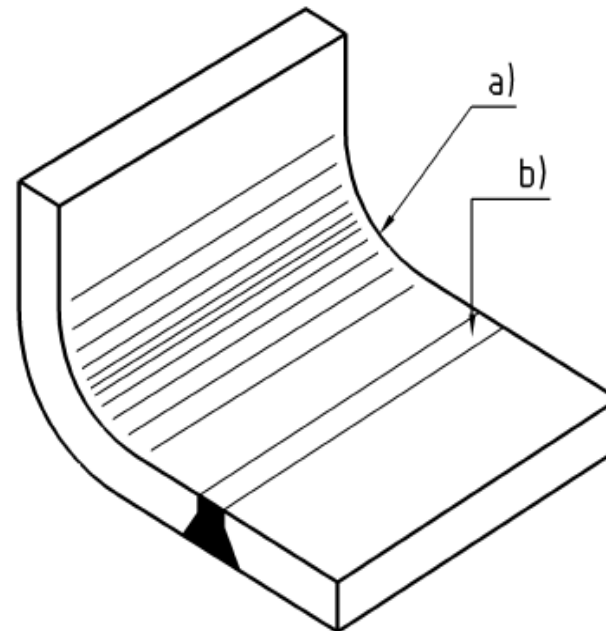


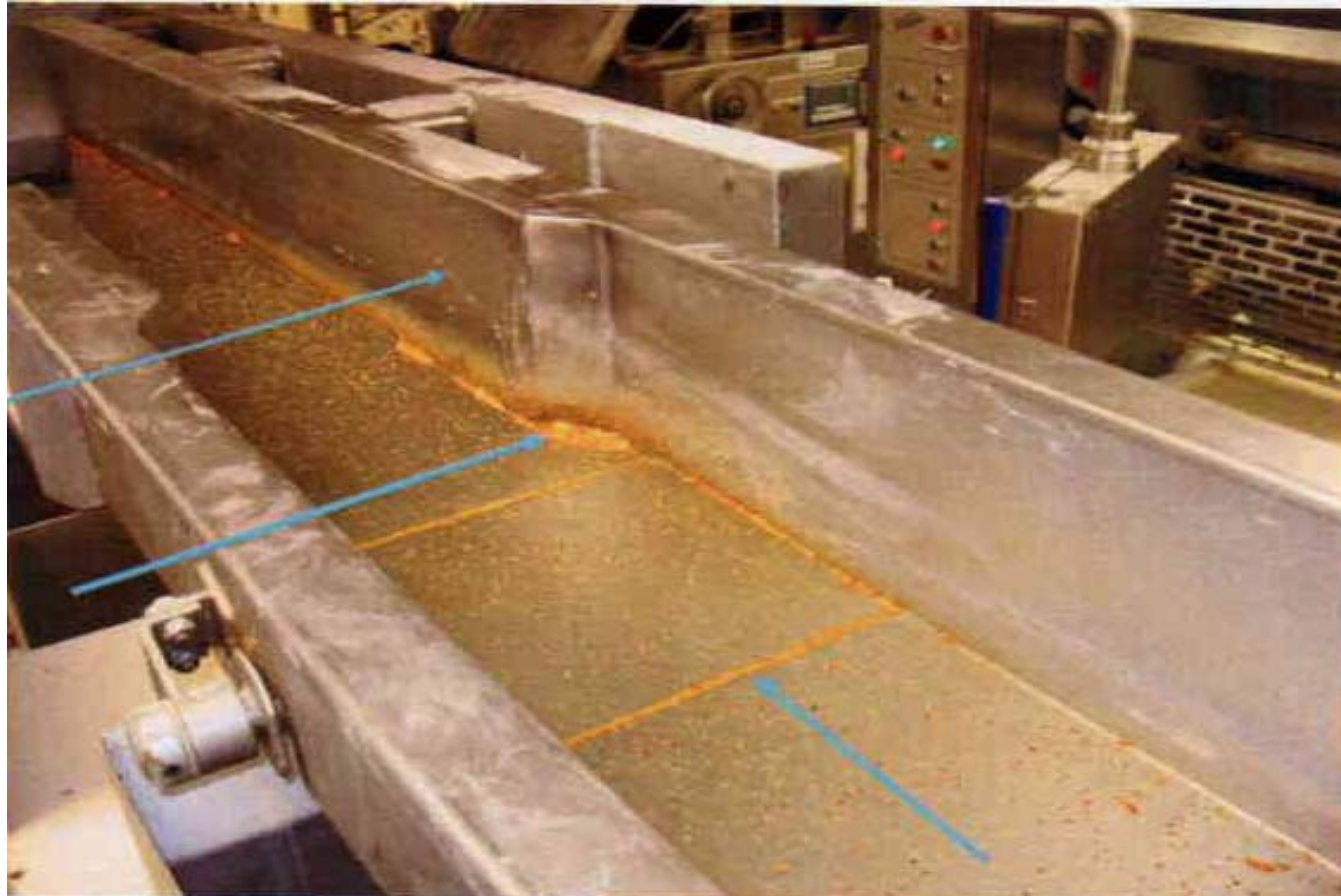
Key  
b) Smooth surface

HYGIENE RISK



ACCEPTABLE





**KNEPPELHOUT  
KORTHALS  
ADVOCATEN**

## Conclusies:

- veel rechte hoeken;
  - veel naden waar productresten in vast blijven zitten;
  - resten van eerdere productieruns blijven duidelijk zichtbaar in de productielijn.
- Deze machines voldeden niet aan de eisen als gesteld door de machinerichtlijn en de door de minister aangewezen norm.

# Nederlands recht:

## Artikel 6:98 BW

Voor vergoeding komt slechts in aanmerking schade die in zodanig verband staat met de gebeurtenis waarop de aansprakelijkheid van de schuldenaar berust, dat zij hem, mede gezien de aard van de aansprakelijkheid en van de schade, als een gevolg van deze gebeurtenis kan worden toegerekend.

## Artikel 6:101 BW

Wanneer de schade mede een gevolg is van een omstandigheid die aan de benadeelde kan worden toegerekend, wordt de vergoedingsplicht verminderd door de schade over de benadeelde en de vergoedingsplichtige te verdelen in evenredigheid met de mate waarin de aan ieder toe te rekenen omstandigheden tot de schade hebben bijgedragen, met dien verstande dat een andere verdeling plaatsvindt of de vergoedingsplicht geheel vervalt of in stand blijft, indien de billijkheid dit wegens de uiteenlopende ernst van de gemaakte fouten of andere omstandigheden van het geval eist.

Een 'recht-toe-recht-aan' aansprakelijkheid van de leverancier van een gebrekkig product kan dan worden gedwarsboemd door eigen tekortkomingen.

of:

Als machines vanwege het niet voldoen aan de machinerichtlijn een gebrekkig product vervaardigen dat door middel van een recall van de markt gehaald moet worden, loopt de onderneming een groter aansprakelijkheidsrisico.

## Belangrijk:

- Verzekeringsdekking;
- Compliance Machinerichtlijn bij inkoop én bij verkoop overeenkomen, ook voor de toekomst, in contract of AV;
- Bij in- en verkoop bedingen dat u het recht heeft onderzoek te doen naar de productielijnen van uw wederpartij (ruimer: openheid van zaken, expertise).

# Dank voor uw aandacht!

## Contactgegevens:

Kneppelhout & Korthals Advocaten

Boompjes 40

3011 XB Rotterdam

T: 010 - 400 51 00

F: 010 - 400 51 11

E: [m.van.tuijl@kneppelhout.nl](mailto:m.van.tuijl@kneppelhout.nl)

**KNEPPELHOUT  
KORTHALS  
ADVOCATEN**